

▶ Затвор поворотный дисковый. Фланцевый. Тип 021F DN 50-1400; PN 16

Затвор поворотный дисковый – вид трубопроводной арматуры, с регулирующим и запирающим элементом в форме диска, который вращается вокруг оси (вала), расположенной перпендикулярно оси трубопровода. Благодаря увеличенной строительной длине затворы 021F пригодны для эксплуатации на трубах с зауженным внутренним диаметром.



Назначение:

полное перекрытие или регулирование расхода рабочей среды в системах водоснабжения и водоотведения, отопления, кондиционирования, вентиляции, пожаротушения и иных областях промышленности и ЖКХ.

Применение:

В системах трубопроводов для перекрытия и регулирования потоков сред: вода питьевая, техническая, морская, воздух, пар, газ, гликольные смеси, сыпучие вещества, и иные среды соответствующие физико-механическим и химическим свойствам конструктивных материалов затвора.

Герметичность перекрытия потока в прямом и обратном направлении – класс А по ГОСТ 54808-2011.

Тип присоединения:

фланцевое

Рассверловка фланцев:

для затворов DN 50-1400 рекомендуется использовать воротниковые фланцы PN10 по ГОСТ 12821-80

Рекомендуемое монтажное положение:

ось горизонтально. Допускается установка затвора исполнительным механизмом вверх.

Климатическое исполнение:

затвор с корпусом из ВЧШГ может эксплуатироваться при температуре от -20 до +40°C.

▶ Внешний вид изделия разных диаметров:



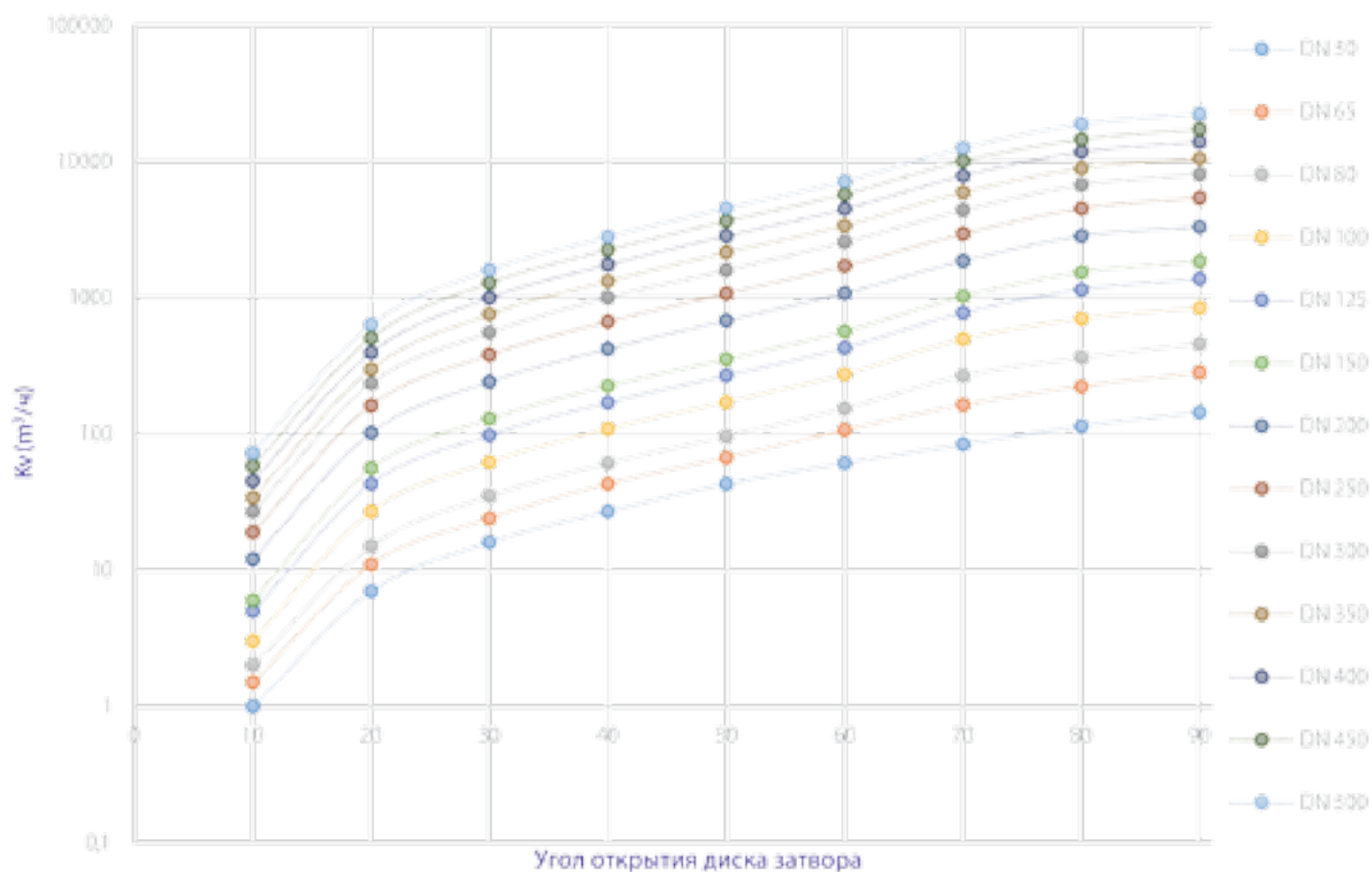
Возможно изготовление со следующими исполнительными механизмами:

- ▶ рукоятка с возможностью фиксации диска с дискретностью 9 градусов – для затворов DN 32-300; примечание: для затворов DN 150 и более рекомендуется использовать редуктор;
- ▶ редуктор самотормозящийся с возможностью фиксации диска в любом положении – для затворов DN 40-1400;
- ▶ электропривод с напряжением питания 380 или 220V AC с возможностью фиксации диска в любом положении применяется – для затворов DN 32-1400

► Пропускная способность в зависимости от угла закрытия затвора (м³/ч):

DN	90°	80°	70°	60°	50°	40°	30°	20°	10°
50	144	114	84	61	43	27	16	7	1
65	282	223	163	107	67	43	24	11	1,5
80	461	364	267	154	96	61	35	15	2
100	841	701	496	274	171	109	62	27	3
125	1376	1146	775	428	268	170	98	43	5
150	1850	1542	1025	567	354	225	129	56	6
200	3316	2842	1862	1081	680	421	241	102	12
250	5430	4525	2948	1710	1076	667	382	162	19
300	8077	6731	4393	2563	1594	1005	555	235	27
350	10538	8874	5939	3384	2149	1320	756	299	34
400	13966	11761	7867	4483	2847	1749	1001	397	45
450	17214	14496	10065	5736	3643	2237	1281	507	58
500	22339	18812	12535	7144	4536	2786	1595	632	72

► Расходные характеристики поворотного дискового затвора серии 021F



Рекомендуемая область регулирования находится в диапазоне 25-75 градусов открытия диска затвора. При других углах открытия диска затвора гарантия на стабильный показатель расхода не предоставляется.

► Основные используемые материалы:

N	Элемент конструкции	Материал
1	Корпус	ВЧШГ
2	Втулка (подшипник скольжения) вала	PTFE
3	Кольцо уплотнения вала	EPDM
		NBR
4	Вал	Нержавеющая сталь
5	Диск	ВЧШГ с никелированным покрытием
		Сталь с никелированным покрытием
		Нержавеющая сталь
6	Вкладыш уплотнения (седло)	EPDM
		NBR
		Viton
7	Штифт	Нержавеющая сталь

► Исполнения складских позиций затворов

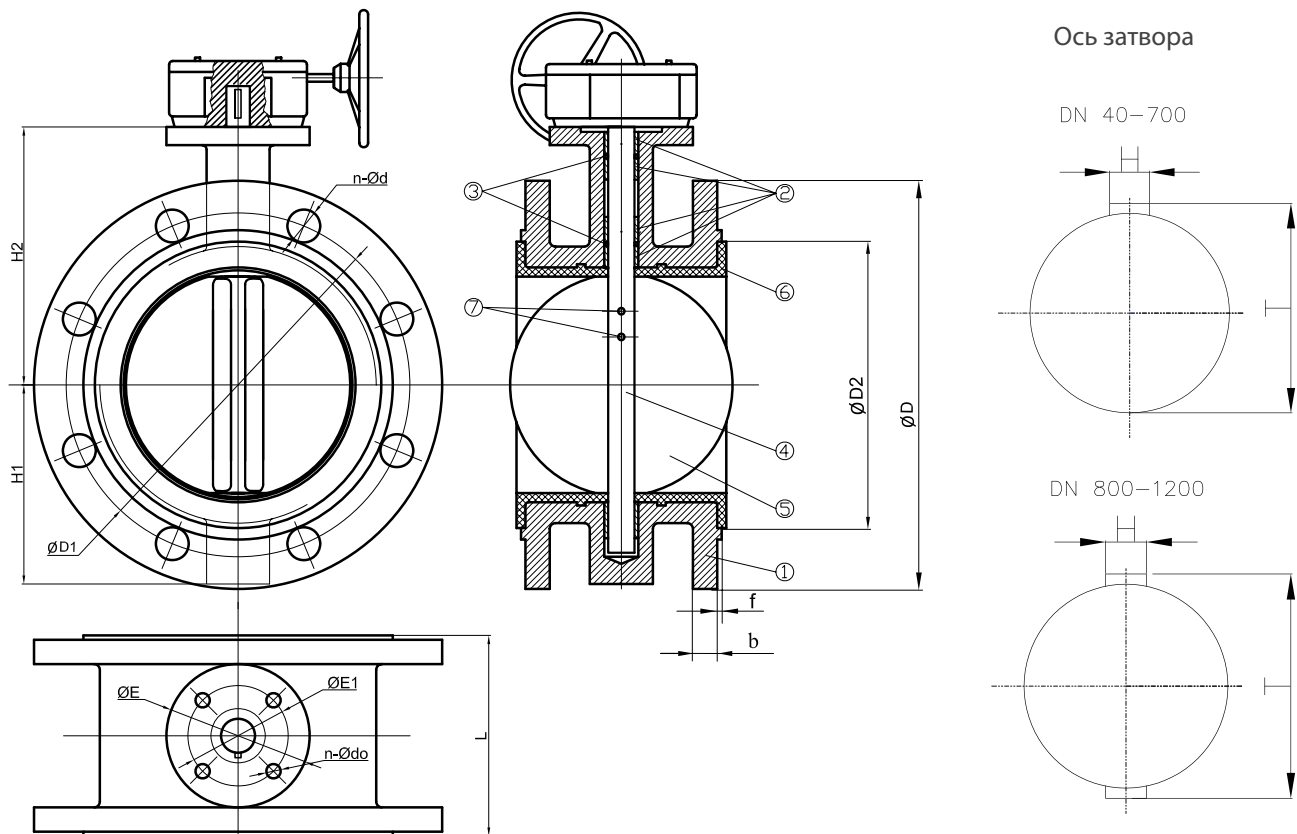
Корпус	Диск	Вкладыш уплотнения (седло)
ВЧШГ	ВЧШГ с никелированным покрытием	EPDM

Прочие варианты исполнений затворов могут быть поставлены под заказ

► Характеристики материалов уплотнения:

Марка уплотнения	Рабочая температура среды	Максимальная температура среды (кратковременная эксплуатация)	Тип среды
EPDM	-25...+120 °C	+130 °C	Вода, воздух, кислотные, щелочные растворы, сыпучие среды, кислоты, щелочи
NBR	-15...+80 °C	+100 °C	Углеводороды и продукты переработки, гликольные смеси
VITON	-15...+180 °C	+200 °C	Концентрированные кислоты, углеводороды и продукты переработки

► Основные массогабаритные характеристики затворов:



	DN	L	H1	H2	ØD	ØD1	ØD2	n-Ød	ØE	ØE1	n-Ødo	b	f	T	H	Вес затвора, кг	Вес редуктора, кг
►	50	108	80	110	160	125	102	4-18	65	50	4-8	15	3	14,8	3	8,5	3,5
►	65	112	80	134	180	145	122	4-18	65	50	4-8	17	3	14,8	3	9,0	3,5
►	80	114	95	131	195	160	133	8-18	65	50	4-8	17	3	14,8	3	10,0	3,5
►	100	127	114	150	215	180	158	8-18	90	70	4-10	19	3	17,9	5	15,0	4,0
►	125	140	113	170	245	210	184	8-18	90	70	4-10	21	3	21,0	5	17,0	4,0
►	150	140	139	180	280	240	212	8-22	90	70	4-10	21	3	21,0	5	19,0	4,0
►	200	152	175	210	335	295	268	8-22	125	102	4-12	21	3	24,2	5	35,0	5,8
►	250	165	203	245	390	350	320	12-22	125	102	4-12	23	3	31,5	8	42,0	7,0
►	300	178	242	276	440	400	370	12-22	125	102	4-12	25	4	34,8	8	61,0	8,0
►	350	190	250	328	500	460	430	16-22	125	102	4-12	28	4	34,8	8	92,0	8,0
►	400	216	376	278	565	515	482	16-27	175	140	4-18	38	4	36,2	10	122,0	20,0
►	500	230	330	448	670	620	585	20-27	175	140	4-18	42	4	44,2	10	153,0	40,0
►	600	267	418	518	780	725	685	20-30	210	165	4-22	48	5	54,8	16	240,0	50,0
►	700	292	560	560	895	840	800	24-30	300	254	8-18	54	5	59,0	16	390,0	84,0
►	800	318	620	620	1010	950	905	24-33	300	254	8-18	58	5	63,0	16	434,0	84,0
►	900	330	692	692	1110	1050	1005	28-33	300	254	8-18	62	5	84,0	22	562,0	140,0
►	1000	410	735	735	1220	1160	1110	28-36	300	254	8-18	66	5	95,0	22	948,0	140,0
►	1200	470	917	917	1455	1380	1330	32-39	350	298	8-18	76	5	117,0	28	1420,0	147,0
►	1400	530	900	1000	1675	1590	1530	36-44	415	356	8-32	86	5	136,0	32	2088,5	412,5