

▶ Задвижка клиновая под электропривод Фланцевая. Тип 047GVA DN 40-1000; PN 16



Задвижка клиновая – вид трубопроводной арматуры, с запирающим элементом в форме клина, покрытого EPDM, который перемещается перпендикулярно потоку среды. Задвижка выполнена с фланцем под установку многооборотного электропривода.

Назначение:

полное перекрытие рабочей среды в системах водоснабжения и водоотведения, отопления, кондиционирования, вентиляции, пожаротушения и иных областях промышленности и ЖКХ.

Применение:

в системах трубопроводов для перекрытия потоков сред: вода питьевая, техническая, воздух, сточные и канализационные воды и иные среды, соответствующие физико-механическим и химическим свойствам конструктивных материалов задвижки.

Герметичность перекрытия потока в прямом и обратном направлении – класс А по ГОСТ 54808-2011.

Тип присоединения: фланцевое.

Рассверловка фланцев:

- ▶ для задвижек DN 50-150 необходимо использовать фланцы PN10 или PN16;
- ▶ для задвижек DN 200-1000 необходимо использовать фланцы PN10.

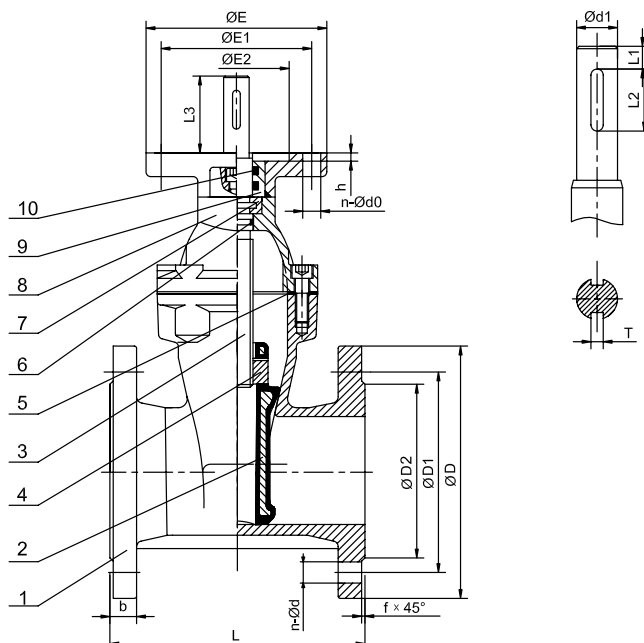
Монтажное положение: шпindelь вертикально вверх.

Климатическое исполнение: Задвижка с корпусом из ВЧШГ может эксплуатироваться при значении температуры окружающей среды от -20 до +40°С

Возможно изготовление со следующими исполнительными механизмами: электропривод серии МТ903.

▶ Основные используемые материалы:

№	КОНСТРУКЦИЯ	МАТЕРИАЛ	МАРКИРОВКА
1	Корпус	Чугун	GGG50
2	Клин	Чугун, покрытый EPDM	GGG50+EPDM
3	Шпindelь	Нержавеющая сталь	SS420
4	Гайка шпindelя	Латунь + EPDM	—
5	Уплотнение крышки	EPDM	EPDM
6	Уплотнение (кольцо)	EPDM	EPDM
7	Кольцо	Латунь	—
8	Крышка	Чугун	GGG50
9	Кольцо	Латунь	—
10	Уплотнение (кольцо)	EPDM	EPDM



▶ Исполнения складских позиций клиновых задвижек

Корпус	Запорный орган	Седло
ВЧШГ	ВЧШГ, покрытый EPDM	ВЧШГ

► Характеристики материалов уплотнения:

DN	Марка уплотнения	Давление	Температура	Максимальная температура среды (кратковременная эксплуатация)
40-1000	EPDM	PN16	-25...+130 °C	+150 °C

► Основные массогабаритные характеристики задвижек:

	DN	L	ØD	ØD1	ØD2	b	f	n-Ød	ØE	ØE1	ØE2	h	n-Ød0	Ød1	L1	L2	L3	T	№Fl	Вес, кг
►	50	150	165	125	99	19	3	4-19	125	102	70	3.5	4-12	18	5	36	45	6	F10	9,0
►	65	170	185	145	118	19	3	4-19	125	102	70	3.5	4-12	18	5	36	45	6	F10	13,0
►	80	180	200	160	132	19	3	8-19	125	102	70	3.5	4-12	20	5	36	45	6	F10	16,0
►	100	190	220	180	156	19	3	8-19	125	102	70	3.5	4-12	20	5	36	45	6	F10	19,0
►	125	200	250	210	184	19	3	8-19	125	102	70	3.5	4-12	24	5	36	45	6	F10	26,0
►	150	210	285	240	211	19	3	8-23	125	102	70	3.5	4-12	24	5	36	45	6	F10	34,0
►	200	230	340	295	266	20	3	8-23	175	140	100	4.5	4-18	28	5	40	60	8	F14	57,0
►	250	250	405	350	319	22	3	12-23	175	140	100	4.5	4-18	32	5	40	60	8	F14	80,0
►	300	270	460	400	370	24.5	4	12-23	175	140	100	4.5	4-18	32	5	40	60	8	F14	125,0
►	350	290	520	460	429	26.5	4	16-23	175	140	100	4.5	4-18	34	5	50	60	12	F14	183,0
►	400	310	580	515	480	28	4	16-28	175	140	100	4.5	4-18	34	5	50	60	12	F14	220,0
►	450	330	640	565	530	30	4	20-28	175	140	100	4.5	4-18	40	5	63	80	12	F14	330,0
►	500	350	715	620	582	31.5	4	20-28	210	165	130	5.5	4-22	40	5	63	80	12	F16	400,0
►	600	390	840	725	682	36	5	20-31	210	165	130	5.5	4-22	40	5	63	80	12	F16	630,0
►	700	430	910	840	794	39.5	5	24-31	210	165	130	5.5	4-22	40	5	63	80	12	F16	900,0
►	800	470	1015	950	901	35	5	24-34	300	254	200	5.5	8-18	50	5	70	100	14	F25	1100,0
►	1000	550	1230	1160	1120	40	5	28-37	300	254	200	5.5	8-18	72	5	100	110,5	20	F25	2500,0