

Задвижка клиновая. Фланцевая. Тип 047GV DN 40-1000; PN 16



Задвижка клиновая – вид трубопроводной арматуры с запирающим элементом в форме клина, покрытого EPDM, который перемещается перпендикулярно потоку среды.

Назначение:

полное перекрытие рабочей среды в системах водоснабжения и водоотведения, отопления, кондиционирования, вентиляции, пожаротушения и иных областях промышленности и ЖКХ.

Применение:

в системах трубопроводов для перекрытия потоков сред: вода питьевая, техническая, воздух, сточные и канализационные воды и иные среды, соответствующие физико-механическим и химическим свойствам конструктивных материалов задвижки. Герметичность перекрытия потока в прямом и обратном направлении – класс А по ГОСТ 54808-2011.

Тип присоединения: фланцевое.

Рассверловка фланцев:

- ▶ для задвижек DN 40-150 необходимо использовать фланцы PN10 или PN16;
- ▶ для задвижек DN 200-1000 необходимо использовать фланцы PN10 при монтаже задвижки на трубопровод.

Монтажное положение: шпindelь вертикально вверх.

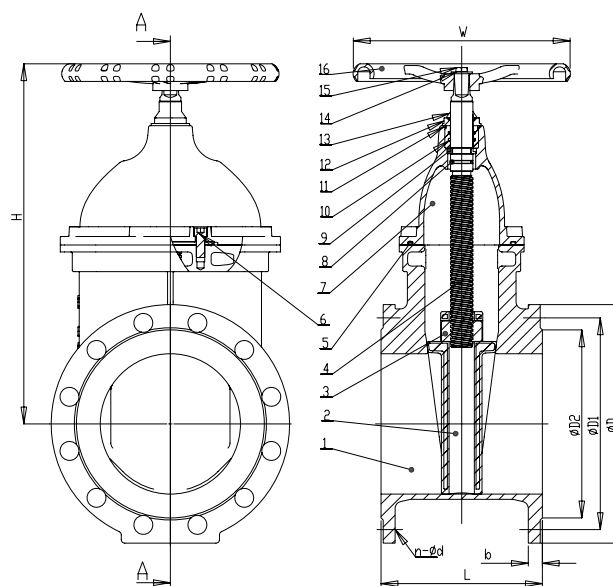
Климатическое исполнение: Задвижка с корпусом из ВЧШГ может эксплуатироваться при значении температуры окружающей среды от -20 до +40 °С

Возможно изготовление со следующими исполнительными механизмами:

- ▶ маховик – для задвижек DN 40-500;
- ▶ редуктор – для задвижек DN 600-1000.

▶ Основные используемые материалы:

№	КОНСТРУКЦИЯ	МАТЕРИАЛ	МАРКИРОВКА
1	Корпус	ВЧШГ	GGG50
2	Клин	Чугун, покрытый EPDM	GGG50+EPDM
3	Гайка шпинделя	Латунь	—
4	Шпindelь	Нержавеющая сталь	SS420
5	Уплотнение крышки	EPDM	EPDM
6	Болт	Углеродистая сталь	—
7	Крышка	Чугун	GGG50
8	Уплотнительное кольцо	EPDM	EPDM
9	Кольцо	Нейлон	Nylon
10	Уплотнительное кольцо	EPDM	EPDM
11	Уплотнительное кольцо	EPDM	EPDM
12	Втулка	Латунь	—
13	Уплотнительное кольцо	EPDM	EPDM
14	Шайба	Углеродистая сталь	—
15	Болт	Углеродистая сталь	—
16	Маховик	Чугун/сталь	GGG50/SS



► Исполнения складских позиций клиновых задвижек

Корпус	Запорный орган	Седло
ВЧШГ	ВЧШГ, покрытый EPDM	ВЧШГ

► Характеристики материалов уплотнения:

DN	Уплотнение	Давление	Температура	Максимальная температура среды (кратковременная эксплуатация)
40-1000	EPDM	PN16	-25...+130 °C	+150 °C

► Основные массогабаритные характеристики клиновых задвижек:

	DN	L	H	ØD	ØD1		ØD2	n-Ød		W	Вес, кг
					PN10	PN16		PN10	PN16		
►	40	140	240	150	110	110	84	4-18	4-18	160	8,0
►	50	150	235	165	125	125	99	4-18	4-18	180	10,0
►	65	170	265	185	145	145	118	4-18	4-18	180	15,0
►	80	180	320	200	160	160	132	8-18	8-18	200	15,0
►	100	190	345	220	180	180	156	8-18	8-18	200	19,0
►	125	200	405	250	210	210	184	8-18	8-18	220	27,0
►	150	210	425	285	240	240	211	8-22	8-22	250	34,0
►	200	230	550	340	295	295	266	8-22	12-22	280	58,0
►	250	250	640	405	350	355	319	12-22	12-26	320	83,0
►	300	270	720	460	400	410	370	12-22	12-26	350	130,0
►	350	290	815	520	460	470	429	16-22	16-26	450	177,0
►	400	310	920	580	515	525	480	16-28	16-30	450	218,0
►	450	330	995	640	565	585	530	20-28	20-30	640	340,0
►	500	350	1085	715	620	650	582	20-28	20-33	640	400,0
►	600	390	1260	840	725	770	682	20-31	20-36	640/ред	630,0
►	700	430	1502	910	840	840	794	24-30	24-39	ред.	970,0
►	800	470	1661	1025	950	950	901	24-33	24-39	ред.	1332,0
►	1000	550	2100	1230	1160	1170	1112	28-37	28-45	ред.	2500,0

*Примечание: для DN 600 и более вес указан с редуктором