

# Воздухоотводчик однокамерный Тип А10F



**Назначение:**

отвод воздуха из мест его скопления в трубопроводах

**Рабочая среда:**

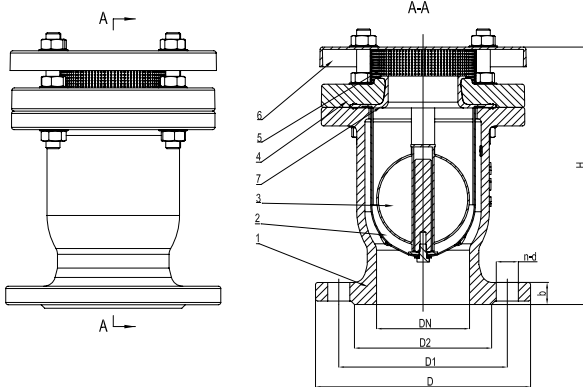
максимальное рабочее давление - 16 бар

**Конструктивное исполнение:**

уплотнение EPDM

**Тип присоединения:**

фланцевое PN16 по ГОСТ 12815-80



№	КОНСТРУКЦИЯ	МАТЕРИАЛ
1	Корпус	Чугун с термообработанным эпоксидным покрытием
2	Направляющая шара	Нержавеющая сталь
3	Шар	Нержавеющая сталь
4	Крышка корпуса	Чугун с термообработанным эпоксидным покрытием
5	Сетка	Нержавеющая сталь
6	Крышка	Нержавеющая сталь
7	Уплотнение	EPDM

	DN	H	D	D1	D2	b	n-d	Вес, кг
▶	50	212	165	125	102	20	4-19	10,0
▶	65	222	185	145	118	20	4-19	11,0
▶	80	222	200	160	132	22	8-19	12,0
▶	100	262.5	220	180	156	24	8-19	15,0
▶	150	302.5	285	240	211	26	8-23	24,0
▶	200	367.5	340	295	266	30	12-23	41,0
▶	250	417.5	405	355	319	32	12-28	61,0
▶	300	509.5	460	410	370	32	12-28	96,0
▶	350	509.5	520	470	429	36	16-28	106,0