

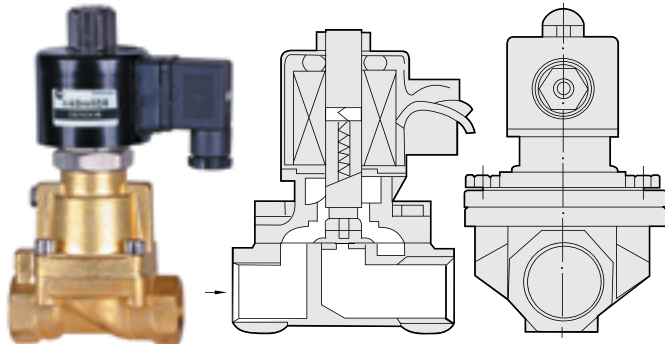
Клапаны электромагнитные Серия VT

Информация по маркировке:

УСЛОВНЫЙ ДИАМЕТР	МАТЕРИАЛ УПЛОТНЕНИЯ	МАТЕРИАЛ КОРПУСА
15: 1/2 25: 1 40: 1 1/2 20: 3/4 32: 1 1/4 50: 2	T: TEFLON	B: Латунь

Vt-IA-15-n/o-T-Z1-B

ТИП КЛАПАНА	ИСПОЛНЕНИЕ	НАПРЯЖЕНИЕ КАТУШКИ
IA: Непрямого действия	n/o: Нормально открытый n/c: Нормально закрытый	Z1: AC110V Z4: DC24V Z2: AC220V Z5: DC12V Z3: AC380V Z6: AC24V



Тип присоединения: трубное резьбовое

Технические характеристики:

Нормально закрытые

	DN		Пропускная способность, м³/ч	PN		Класс изоляции	Потребляемая энергия	
	Дюйм	Мм		Min.	Max.		VA	W
							AC 220 V	DC 24 V
▶	1/2	15	4,5	0.5	20	F	33	32
▶	3/4	20	9,0					
▶	1	25	13,0					
▶	1 1/4	32	26,0					
▶	1 1/2	40	26,0					
▶	2	50	48,0					

Нормально открытые

	DN		Пропускная способность, м³/ч	PN		Класс изоляции	Потребляемая энергия	
	Дюйм	Мм		Min.	Max.		VA	W
							AC 220 V	DC 24 V
▶	1/2	15	4,5	0.5	12	F	33	32
▶	3/4	20	9,0					
▶	1	25	13,0					
▶	1 1/4	32	26,0					
▶	1 1/2	40	26,0					
▶	2	50	48,0					