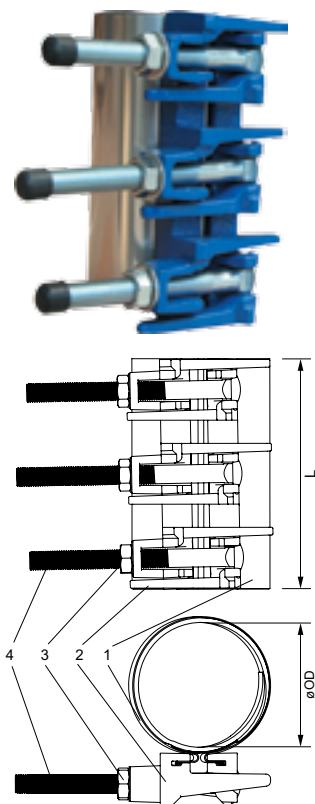


Муфта ремонтная однозамковая Тип RC-Z17



Назначение:

- ▶ для ремонта чугунных, стальных, ПВХ или ПЭ труб в системах водоснабжения, водоотведения и отопления;
- ▶ для устранения протечек трубопровода из-за трещин, отверстий, разрывов и т.п.

Рабочая среда:

вода, воздух, неагрессивные жидкости

№	КОНСТРУКЦИЯ	МАТЕРИАЛ
1	Корпус	Нержавеющая сталь
2	Замок	Чугун
3	Гайка	Оцинкованная сталь
4	Болт	Оцинкованная сталь
5	Уплотнительная прокладка	EPDM

	Наружный диаметр трубы, ØOD, мм	Условное давление, кгс/см ²	Длина L, мм	Вес, кг
▶	75-85	16	200	4,8
▶	88-98	16	200	4,9
▶	108-118	16	150	3,17
▶	108-118	16	200	5,0
▶	158-172	16	200	5,3
▶	158-172	16	300	7,8
▶	217-229	16	300	8,2
▶	217-229	16	400	10,5
▶	270-288	10	300	8,6
▶	270-288	10	400	8,6
▶	323-336	10	300	8,9
▶	323-336	10	400	12,13