

Муфта соединительная универсальная Тип RC-U13

**Назначение:**

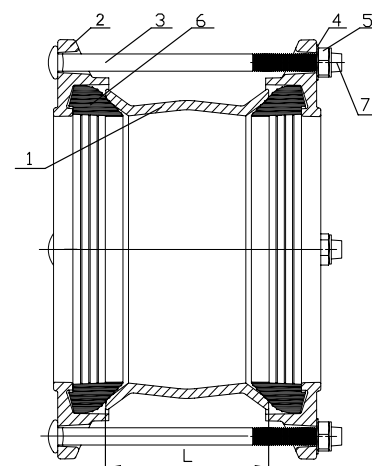
соединение чугунных (СЧ и ВЧШГ), стальных, ПВХ, асбестоцементных труб между собой

Рабочая среда:

вода, воздух, неагрессивные жидкости

DN	Уплотнение	Давление	Рабочая температура среды	Максимальная температура среды (кратковременная эксплуатация)
50-600	EPDM	PN16	-25...+70°C	+80°C

№	КОНСТРУКЦИЯ	МАТЕРИАЛ
1	Корпус	Ковкий чугун с термообработанным эпоксидным покрытием
2	Кольцо	Ковкий чугун
3	Болт	Оцинкованная сталь
4	Шайба	Оцинкованная сталь
5	Гайка	Оцинкованная сталь
6	Уплотнение	EPDM
7	Колпак	Пластик



	DN	Наружный диаметр трубы, мм	L	Болт	Количество болтов	Вес, кг
▶	50	58-74	100	M12-190	2	3,0
▶	65	68-84	100	M12-190	4	3,9
▶	80	84-105	100	M12-190	4	5,0
▶	100	99-118	100	M12-190	4	5,0
▶	100	109-133	100	M12-190	4	6,0
▶	125	133-157	100	M12-190	4	8,0
▶	150	157-182	115	M12-210	4	8,7
▶	150	177-201	115	M12-210	4	10,0
▶	200	194-215	115	M12-210	4	12,9
▶	200	218-242	160	M12-230	6	13,0
▶	225	242-268	160	M12-230	6	14,5
▶	250	266-291	160	M12-250	6	16,0
▶	250	280-305	160	M12-250	6	18,5
▶	300	302-327	162	M12-250	6	20,0
▶	300	324-350	160	M14-260	6	24,0
▶	350	352-378	160	M14-260	8	28,0
▶	350	384-410	160	M14-260	8	28,0
▶	400	410-436	160	M14-260	8	29,0
▶	400	436-462	160	M14-260	8	23,5