

▶ Демонтажная вставка Тип PR-U13



Назначение:

- ▶ обеспечение удобства монтажа затворов, задвижек, клапанов обратных и пр.;
- ▶ компенсация осевого смещения.

Рабочая среда:

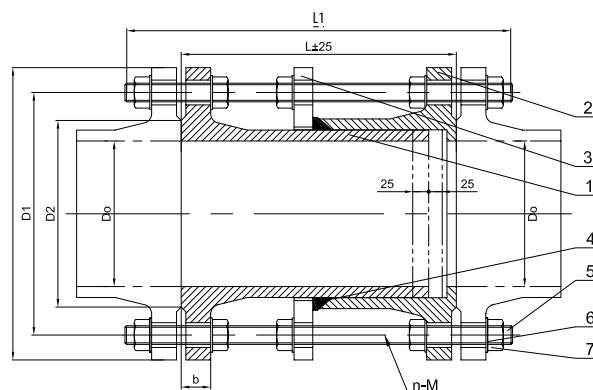
вода, воздух, неагрессивные жидкости

Тип присоединения:

фланцевое PN10 по ГОСТ 12815-80

DN	Уплотнение	Давление	Рабочая температура среды	Максимальная температура среды (кратковременная эксплуатация)	Расверловка фланцев
50-1200	EPDM	PN10	-25...+70°C	+80°C	PN10

№	КОНСТРУКЦИЯ	МАТЕРИАЛ
1	Внутренний фланец	Ковкий чугун
2	Внешний фланец	Ковкий чугун с термообработанным эпоксидным покрытием
3	Средний фланец	Ковкий чугун
4	Уплотнительное кольцо	EPDM
5	Шпилька	Оцинкованная сталь
6	Шайба	Оцинкованная сталь
7	Гайка	Оцинкованная сталь



	DN	ID	Do	L	L1/PN10	D	D1	D2	b	n-M	Вес, кг
▶	50	65	66	205	310	165	125	99	19	4-M16	10,0
▶	65	80	82	205	310	185	145	118	19	4-M16	12,0
▶	80	83	98	205	340	200	160	132	19	8-M16	15,0
▶	100	101	118	205	340	220	180	156	19	8-M16	19,0
▶	150	154	170	205	340	285	240	211	19	8-M20	26,0
▶	200	206.5	222	215	350	340	295	266	20	8-M20	36,0
▶	250	258	274	220	370	400	350	319	22	12-M20	49,0
▶	300	307	326	240	390	455	400	370	24.5	12-M20	60,0
▶	350	359	378	240	400	505	460	429	24.5	16-M20	77,0
▶	400	408	429	250	420	565	515	480	24.5	16-M24	111,0
▷	450	456	480	265	440	615	565	530	25.5	20-M24	115,0
▷	500	508	532	275	440	670	620	582	26.5	20-M24	132,0
▷	600	613.4	635	295	460	780	725	682	30	20-M27	185,0
▷	700	711	738	300	480	895	840	794	32.5	24-M27	250,0
▷	800	817	842	320	500	1015	950	901	35	24-M30	333,0
▷	900	911	945	320	500	1115	1050	1001	37.5	28-M30	385,0
▷	1000	1012	1048	330	545	1230	1160	1112	40	28-M33	430,0
▷	1200	1216	1255	350	580	1455	1380	1328	45	32-M36	658,0