

Шаровой клапан Тип 012F


Назначение:

предотвращение обратного потока рабочей среды в трубопроводных системах водоотведения.

Применение:

канализационные системы, ливневые стоки, трубопроводы, транспортирующие сточные воды, техническая холодная вода.

Класс герметичности: Класс А по ГОСТ Р 54808-2011.

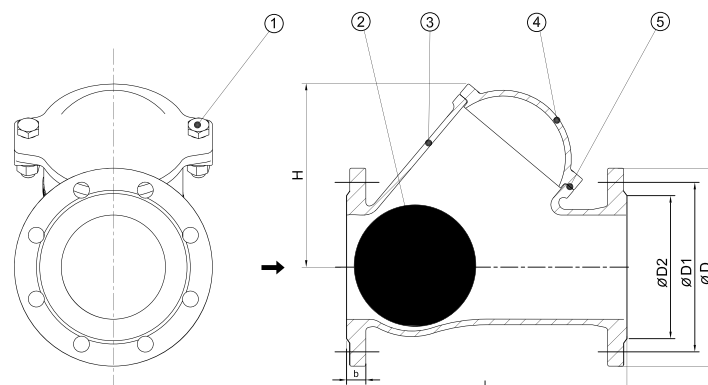
Тип присоединения: фланцевое PN16 по ГОСТ 12815-80.

Характеристики материалов уплотнения:

| DN | Уплотнение | Давление | Рабочая температура среды | Максимальная температура среды (кратковременная эксплуатация) | Рассверловка фланцев |
|--------|------------|----------|---------------------------|---|----------------------|
| 32-500 | EPDM | PN16 | -25...+70°C | +110 °C | PN16 |

Основные используемые материалы:

| № | КОНСТРУКЦИЯ | МАТЕРИАЛ | МАРКИРОВКА |
|---|-------------------|--|------------|
| 1 | Болт | Оцинкованная сталь | — |
| 2 | Шар | Сталь, покрытая EPDM/NBR | EPDM/NBR |
| 3 | Корпус | Чугун с термообработанным эпоксидным покрытием | GGG50 |
| 4 | Крышка | Чугун | GGG50 |
| 5 | Уплотнение крышки | EPDM/NBR | EPDM/NBR |



Основные массогабаритные характеристики шаровых клапанов:

| | DN | L | H | ØD | ØD1 | ØD2 | b | Вес, кг |
|---|-----|------|-----|-----|-----|-----|----|---------|
| ▶ | 32 | 165 | 81 | 140 | 100 | 76 | 19 | 4,2 |
| ▶ | 40 | 180 | 90 | 150 | 110 | 84 | 19 | 5,3 |
| ▶ | 50 | 200 | 100 | 165 | 125 | 99 | 19 | 7,6 |
| ▶ | 65 | 240 | 125 | 185 | 145 | 118 | 19 | 10,0 |
| ▶ | 80 | 260 | 136 | 200 | 160 | 132 | 19 | 12,4 |
| ▶ | 100 | 300 | 185 | 220 | 180 | 156 | 19 | 18,0 |
| ▶ | 125 | 350 | 196 | 250 | 210 | 184 | 19 | 26,0 |
| ▶ | 150 | 400 | 265 | 285 | 240 | 211 | 19 | 39,0 |
| ▶ | 200 | 500 | 340 | 340 | 295 | 266 | 20 | 67,0 |
| ▶ | 250 | 600 | 420 | 405 | 350 | 319 | 22 | 115,0 |
| ▶ | 300 | 700 | 480 | 460 | 400 | 370 | 25 | 144,0 |
| ▶ | 400 | 900 | 680 | 580 | 515 | 480 | 28 | 310,0 |
| ▶ | 500 | 1150 | 866 | 715 | 620 | 609 | 32 | 380,0 |