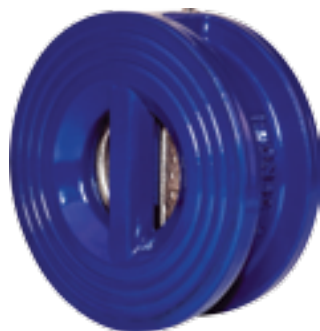


# ▶ Двустворчатый клапан Тип 010С



**Назначение:**

предотвращение обратного потока рабочей среды в трубопроводных системах тепло- и водоснабжения, отопления, водоподготовки.

**Применение:**

предотвращение обратного потока рабочей среды в трубопроводных системах тепло- и водоснабжения, отопления, водоподготовки.

**Класс герметичности:**

Класс А по ГОСТ Р 54808-2011.

**Тип присоединения:**

межфланцевое.

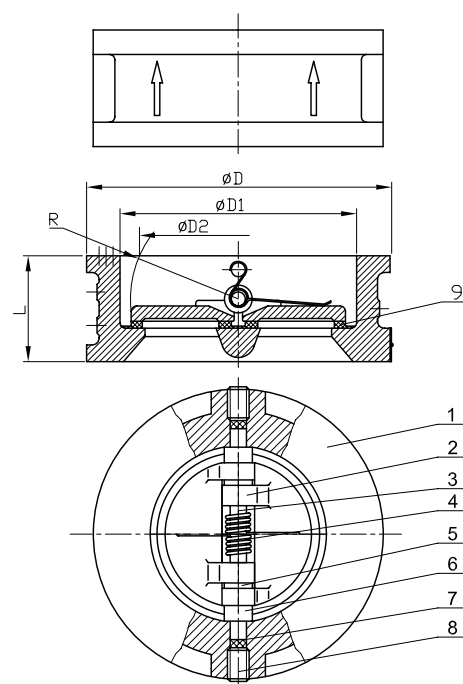
Минимальное Р открытия – 0,04 кг/см<sup>2</sup>

## ▶ Характеристики материалов уплотнения:

DN	Уплотнение	Давление	Рабочая температура среды	Максимальная температура среды (кратковременная эксплуатация)	Расверловка фланцев
32-1000	EPDM	PN16	-25...+130°C	+150 °C	PN10 или PN16

## ▶ Основные используемые материалы:

№	КОНСТРУКЦИЯ	МАТЕРИАЛ	МАРКИРОВКА
1	Корпус	Чугун с термообработанным эпоксидным покрытием	GGG40
2	Створки диска	Чугун, покрытый никелем Оцинкованная сталь Нержавеющая сталь	GGG40
3	Шток	Нержавеющая сталь	SS304
4	Пружина	Нержавеющая сталь	SS304
5	Шайба	PTFE	PTFE
6	Шайба	PTFE	PTFE
7	Уплотнение (кольцо)	NBR	NBR
8	Шпилька	Оцинкованная сталь	—
9	Уплотнение	EPDM NBR VITON	EPDM NBR VITON



## ► Исполнения складских позиций двустворчатых клапанов:

Корпус	Створки диска	Седло
Чугун с термообработанным эпоксидным покрытием	Чугун, покрытый никелем	EPDM

## ► Основные массогабаритные характеристики двустворчатых клапанов:

	DN	L	ØD	ØD1	ØD2	R	Вес, кг
►	32	43	82	57	35	25	1,0
►	40	43	92	57	35	25	1,1
►	50	43	107	65	40	27	1,6
►	65	46	127	80	60	35	2,4
►	80	64	142	94	70	42	3,6
►	100	64	162	117	88	50	4,4
►	125	70	192	145	115	64	6,6
►	150	76	218	171	134	77	9,1
►	200	89	273	224	182	102.5	15,2
►	250	114	328	265	220	125	27,0
►	300	114	378	310	260	146	36,0
►	350	127	438	360	298	170	55,0
►	400	140	489	410	350	195	62,6
►	500	152	618	505	438	238	106,0
►	600	178	733	624	566	293	156,0
►	700	229	810	720	674	351	267,0
►	800	241	917	825	776	400	340,0
►	1000	300	1126	1042	986	507	450,0