

Одностворчатый клапан Тип 008С



Назначение:

предотвращение обратного потока рабочей среды в трубопроводных системах тепло- и водоснабжения, отопления, водоподготовки.

Применение:

вода в системах холодного и горячего водоснабжения, отопления, морская вода, питьевая вода, воздух, гликольные смеси и т.п.

Класс герметичности:

Класс А по ГОСТ Р 54808-2011.

Тип присоединения:

межфланцевое.

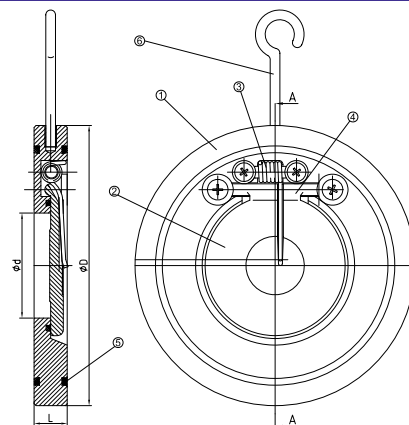
Минимальное Р открытия – 0,03 кг/см²

Характеристики материалов уплотнения:

DN	Уплотнение	Давление	Рабочая температура среды	Максимальная температура среды (кратковременная эксплуатация)	Расверловка фланцев
50-500	EPDM	PN16	-40...+130 °С	+150 °С	PN10 или PN16

Основные используемые материалы:

№	КОНСТРУКЦИЯ	МАТЕРИАЛ	МАРКИРОВКА
1	Корпус	Углеродистая сталь	WCB
2	Диск	Нержавеющая сталь	SS304
3	Пружина	Нержавеющая сталь	SS304
4	Ось	Нержавеющая сталь	SS304
5	Уплотнение	EPDM	EPDM
6	Кронштейн	Оцинкованная сталь	WCB



Основные массогабаритные характеристики:

	DN	L	Ød	ØD	Вес, кг
▶	50	16	32	109	0,9
▶	65	17	40	129	1,4
▶	80	17	54	144	1,7
▶	100	18	70	165	2,3
▶	125	18	92	195	3,5
▶	150	20	112	220	4,5
▶	200	22	154	275	7,8
▶	250	26	192	332	10,0
▶	300	32	227	387	21,0
▶	350	38	267	447	49,9
▶	400	44	310	495	78,5
▶	450	44	360	557	108,0
▶	500	56	405	619	120,0