

# Кран шаровой фланцевый Тип F3530

**Назначение:**

запорное устройство, устанавливаемое на магистральных трубопроводах и в системах городского и коммунального хозяйства

**Применение:**

вода в системах холодного и горячего водоснабжения, отопления, морская вода, питьевая вода, воздух, гликольные смеси, пар и т.п.

**Конструктивное исполнение:**

ручной штурвал-редуктор с индикатором открытия

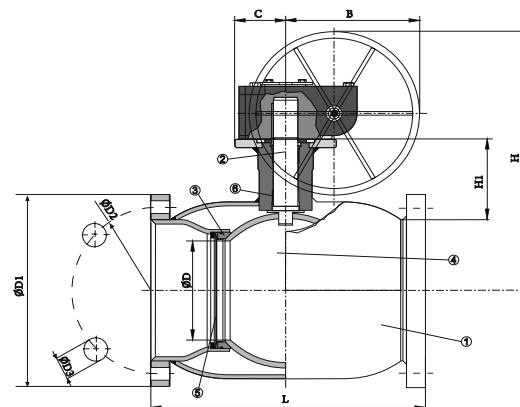
**Класс герметичности:**

Класс А по ГОСТ Р 54808-2011

DN	Уплотнение	Давление	Рабочая температура среды	Максимальная температура среды (кратковременная эксплуатация)	Рассверловка фланцев
200-600	PTFE	PN25	-40...+150°C	+200°C	PN16 или PN25
200-600	PTFE	PN16	-40...+150°C	+200°C	

## Основные используемые материалы:

№	КОНСТРУКЦИЯ	МАТЕРИАЛ
1	Корпус	Углеродистая сталь
2	Шток	Нержавеющая сталь
3	Уплотнение шара	PTFE + графит
4	Шар	Нержавеющая сталь
5	Опорное кольцо	Нержавеющая сталь
6	Уплотнение штока	PTFE



	DN	PN	L	H	H1	ØD	ØD1	ØD2	n-Ød	Вес, кг
▶	200	25	400	398	123	150	360	310	12-26	86,0
▶	250	25	530	451	122	200	425	370	12-30	143,0
▶	300	25	550	572	158	250	485	430	16-30	210,0
▶	350	25	686	697	187	300	555	490	16-33	360,0
▶	400	25	762	764	221	350	620	550	16-36	510,0
▶	500	25	914	810	211	400	730	660	20-36	910,0
▶	600	25	1067	973	259	500	845	770	20-39	1520,0
▶	200	16	400	398	123	150	340	295	12-22	86,0
▶	250	16	530	451	122	200	405	355	12-26	143,0
▶	300	16	550	572	158	250	460	410	12-26	210,0
▶	350	16	686	697	187	300	520	470	16-26	360,0
▶	400	16	762	764	221	350	580	525	16-30	510,0
▶	500	16	914	810	211	400	715	650	20-33	910,0
▶	600	16	1067	973	259	500	840	770	20-36	1520,0