

Кран шаровой фланцевый Тип F3515



Назначение:

запорное устройство, устанавливаемое на магистральных трубопроводах и в системах городского и коммунального хозяйства

Применение:

вода в системах холодного и горячего водоснабжения, отопления, морская вода, питьевая вода, воздух, гликольные смеси, пар и т.п.

Конструктивное исполнение:

регулирующая рукоятка из стали

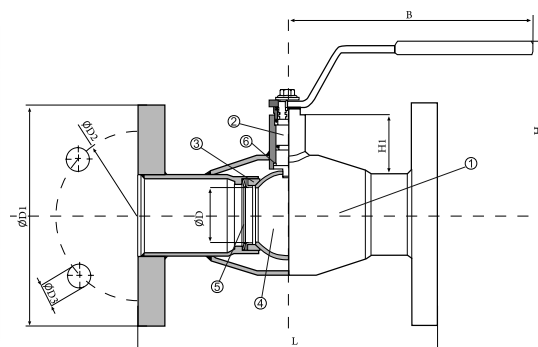
Класс герметичности:

Класс А по ГОСТ Р 54808-2011

DN	Уплотнение	Давление	Рабочая температура среды	Максимальная температура среды (кратковременная эксплуатация)	Расверловка фланцев
15-50	PTFE	PN16 PN25 PN40	-40...+150°C	+200°C	PN16 или PN25 или PN40
65-100	PTFE	PN16 PN25	-40...+150°C	+200°C	
125-150	PTFE	PN16	-40...+150°C	+200°C	

► Основные используемые материалы:

№	КОНСТРУКЦИЯ	МАТЕРИАЛ
1	Корпус	Углеродистая сталь
2	Шток	Нержавеющая сталь
3	Уплотнение шара	PTFE + графит
4	Шар	Нержавеющая сталь
5	Опорное кольцо	Нержавеющая сталь
6	Уплотнение штока	PTFE



	DN	PN	L	H	H1	ØD	ØD1	ØD2	ØD3	B	Вес, кг
►	15	40	130	98	22	10	95	65	14	145	2,0
►	20	40	150	103	23	15	105	75	14	145	2,7
►	25	40	160	118	34	20	115	85	14	145	3,2
►	32	40	180	121	33	25	140	100	18	145	4,7
►	40	40	200	120	43	32	150	110	18	190	5,8
►	50	40	230	127	44	40	165	125	18	190	7,8
►	65	25	270	170	71	50	185	145	18	280	12,1
►	80	25	280	185	77	65	200	160	18	280	15,2
►	100	25	300	210	102	80	220	180	18	280	22,3
►	125	16	325	253	101	100	250	210	18	400	32,8
►	150	16	350	273	107	125	285	240	22	600	47,0